

Illuminazione

DOT LINE

ADTLAMP

Lampada a parete

Wall-mounted light



- Leggere le istruzioni prima di installare e utilizzare l'apparecchio.
- Conservare le istruzioni.
- L'installazione deve essere effettuata da personale qualificato.
- L'installazione deve avvenire nel rispetto delle norme vigenti nel paese.
- Se il cavo di alimentazione è danneggiato, va sostituito dal costruttore, dal suo servizio assistenza, oppure da persona/azienda autorizzata.
- Prima di iniziare il montaggio assicurarsi di TOGLIERE TENSIONE dall'impianto elettrico.
- Conservare l'imballo fino ad accertamento del buon funzionamento dell'articolo.



- Read the instructions before installing and using the device.
- Conserve the instructions.
- The installation has to be effected by trained personnel.
- The installation has to respect the valid standards .
- If the power cable is damaged, it has to be replaced by the supplier, by his customer service or by an authorized company /person.
- Before installing, please verify that the electric plant is not under tension.
- Conserve the package until you checked the articles functionality.

- Rifiuto speciale elettrico -
Smaltire negli appositi centri
di raccolta



- Electric special waste -
dispose in the relevant
waste collector



MANUTENZIONE

Per la normale pulizia si consiglia di utilizzare detersivi di uso comune . Si sconsiglia l'utilizzo di detersivi abrasivi , acidi e anticalcare.

NOTA

La ferramenta in dotazione permette il fissaggio su pareti in mattoni pieni o forati e in calcestruzzo. Per pareti in cartongesso è necessario rinforzare adeguatamente la zona interessata ed eventualmente adottare sistemi di fissaggio specifici.

DATI TECNICI

N° 1 LED - 3000K -24V
10 W - 200/240V - CE

DATI TECNICI USA

N° 1 LED - 3000K -24V
10 W - 110V - CE

MAINTENANCE

For normal cleaning use common detergents . Do not use either abrasive detergents or solvents , acids and anti limestone.

NOTE

The assembly material supplied allows the installation on solid and hollow brick walls and on concrete walls. For plasterboard walls it is necessary to reinforce adequately the area concerned and to adopt specific fixing systems if necessary.

TECHNICAL DATA

N° 1 LED - 3000K - 24V
10 W - 200/240V - CE

TECHNICAL DATA USA

N° 1 LED - 3000K - 24V
10 W - 110V - CE

Agape srl

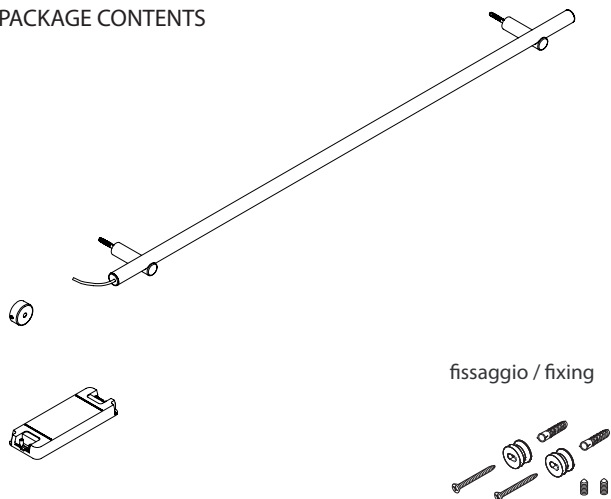
via A. Pitentino, 6 46037 Governolo
Roncoferraro (MN), Italy

T +39 0376 250311 / F +39 0376 250330

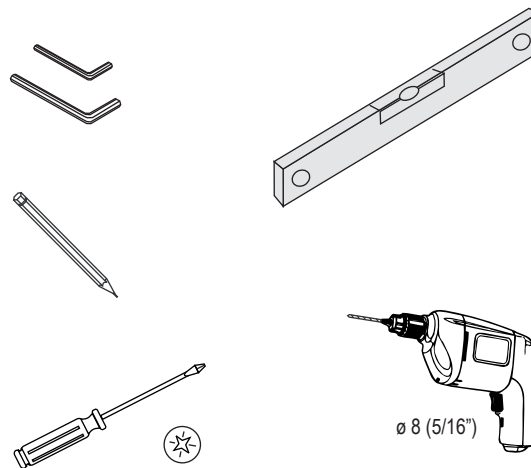
e-mail: info@agapedesign.it

www.agapedesign.it

CONTENUTO DELLA CONFEZIONE
PACKAGE CONTENTS



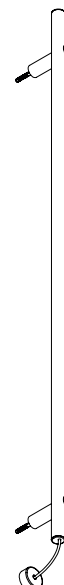
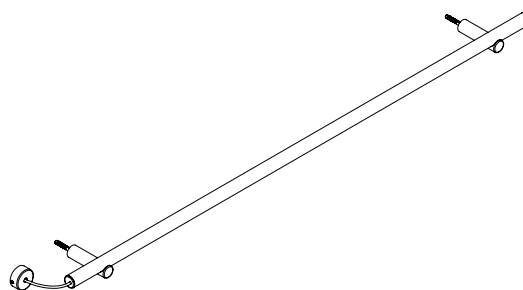
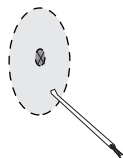
STRUMENTI
TOOLS

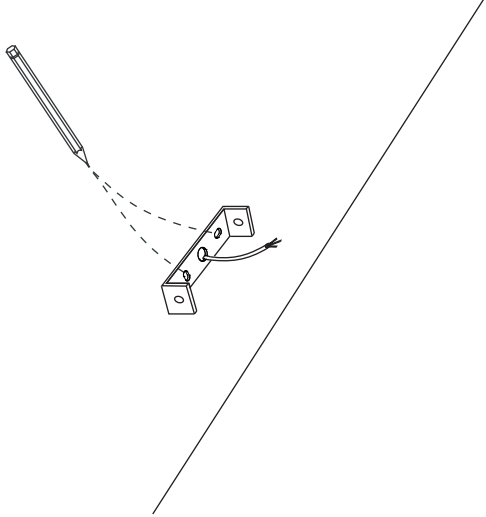
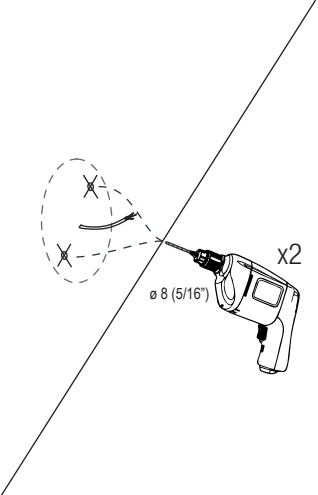
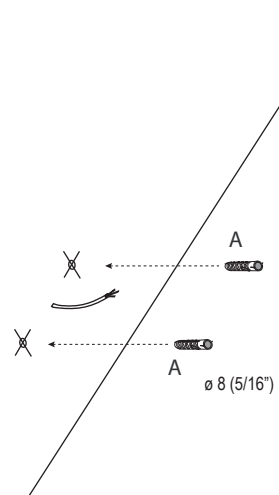
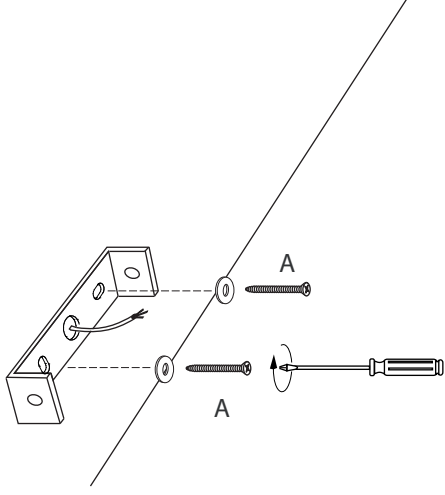
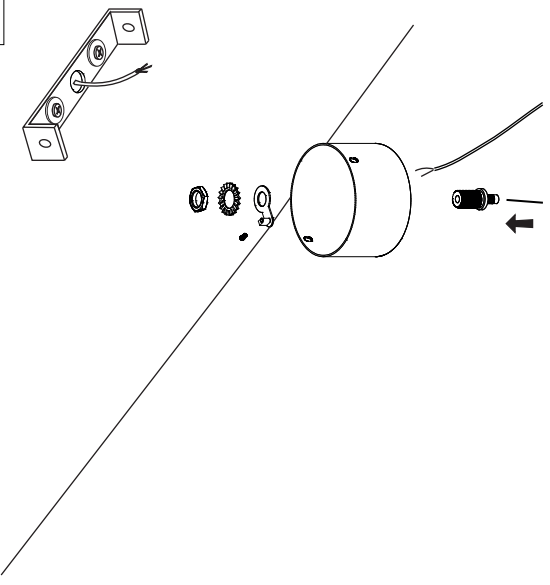
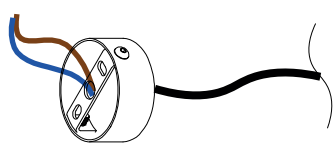


PREDISPOSIZIONE
PREDISPOSITION

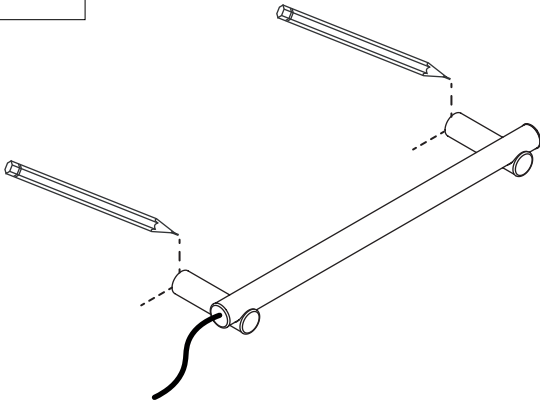
ACCESSORI INSTALLATI
ACCESSORIES MOUNTED

Ø 50 (1" 31/32)
area attacco elettrico
electrical connection area
110/220V
Collegare il trasformatore all'impianto
Connect transformer to the electrical system

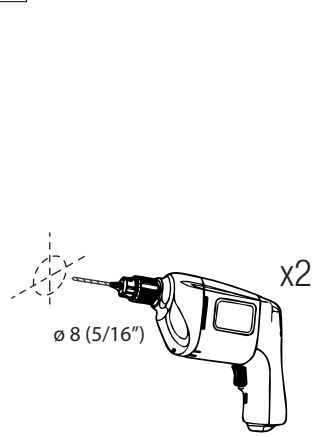


<p>1</p> 	<p>2</p> 
<p>3</p> 	<p>4</p> 
<p>5</p> 	<p>6</p> <p>Collegare lampada al trasformatore Connect lamp to the transformer</p> 

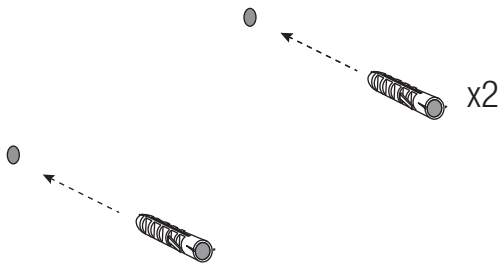
7



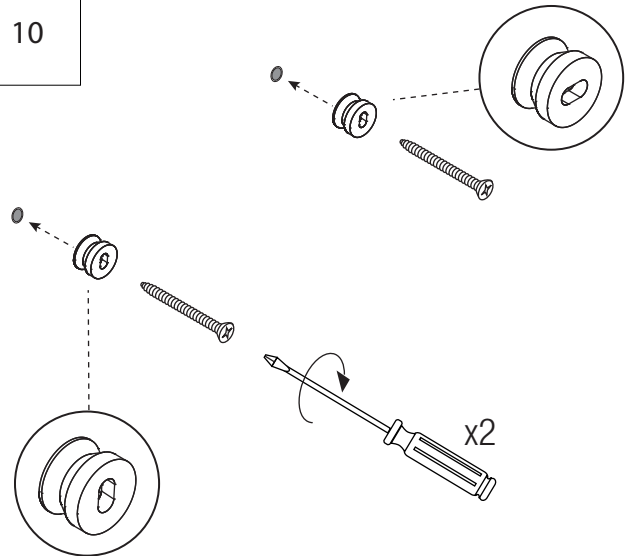
8



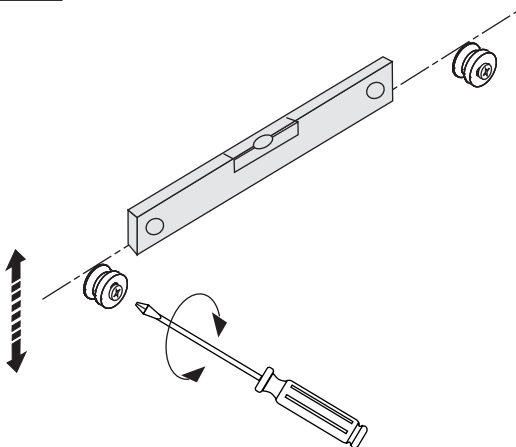
9



10



11



12

